



# EquaScan iSD<sup>RF</sup>

Ferninspizierbarer Rauchwarnmelder mit 868 MHz Funktechnologie

Der Itron Rauchwarnmelder EquaScan iSD<sup>RF</sup> wurde entwickelt, um höchsten Sicherheitsansprüchen zu genügen. Der regelmäßige Funktionsselbsttest analog zur DIN14676 und die Einbindung in das EquaScan Funksystem bieten größtmöglichen Komfort für Wohnungsnutzer und Effizienz für die Gebäudewirtschaft.

## LEISTUNGSMERKMALE

- » Regelmäßiger Funktionsselbsttest (analog DIN 14676)
- » Einbindbar in das EquaScan Funksystem (Walk-By und FNet)
- » Bidirektionale Funkkommunikation
- » 10-Jahresbatterie
- » Ansprechendes und bedienfreundliches Design
- » Umfangreiches Datenprotokoll

## Kein Betreten der Wohnung

Dank des Itron Rauchwarnmelders EquaScan iSD<sup>RF</sup> wird ein Betreten der Wohnung zum Zweck der jährlich vorgeschriebenen Überprüfung von Rauchwarnmeldern überflüssig. Der Itron Rauchwarnmelder ist ferninspizierbar und sendet das Prüfprotokoll per EquaScan Funk an den Betreiber.

## Sicherheit und Komfort

Die doppelte Prüfung des Raucheintritts mittels modernster Leuchtdiodentechnik und die Ultraschallabtastung des Umfelds des Rauchwarnmelders sorgen für ein Höchstmaß an Sicherheit für den Wohnungsnutzer. Die mehrfache Verschlüsselung der Funkdaten gewährleistet höchste Datensicherheit.

Eine Kontrollleuchte mit Helligkeitssensor für die Nacht zeigt die Funktionsfähigkeit des Geräts an.

Das Gerät ist per Plug&Play in das EquaScan Funksystem einbindbar und dank des funktionalen Designs einfach zu montieren und intuitiv zu bedienen.

## Umfangreiches Datenprotokoll

Der regelmäßige Funktionstest prüft verschiedenste Parameter ab. Das Protokoll wird per Funk an die Betreibersoftware übermittelt und kann dort komfortabel weiterverarbeitet werden z.B.:

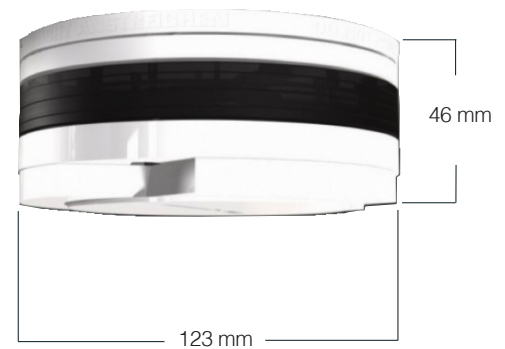
- » Umfeldprüfung
- » Raucheintrittsüberwachung
- » Signalüberwachung
- » Batteriestatus
- » Manipulationsprüfung

Der Datenlogger hält außerdem z.B. die letzten 3 Warnungen bezüglich der Umfelddetektion sowie die letzten 3 Warnungen bezüglich der Raucheintrittsöffnung mit Zeitstempel fest.

## Technische Daten

Charakteristik	
CE-Konformität	EN14604:2009-02
Zertifikat	Q-Label
Prüfung analog DIN 14676:2012:09	wöchentlicher Funktionstest - Umfeldprüfung per Ultraschall - Doppelte Raucheintrittsüberwachung <ul style="list-style-type: none"><li>• Eintritt Gehäuse</li><li>• Eintritt Rauchkammer</li></ul> - Prüfung Alarm-Signalgeber - Prüfung Batteriestatus - Prüfung Demontage
Statusmeldungen	akustisch und optisch (nicht zu Nachtzeiten)
Spannungsversorgung	3V Lithium Batterie
Batterielebensdauer (typisch)	10 Jahre + Reserve
Schnittstelle	induktive Schnittstelle
Schutzklasse	IP 32

## Abmessungen



## Funkspezifikation

Protokoll	EN 13757-3:2013 / EN 13757-4:2013 wireless M-Bus
Betriebsart	C2 Mode
Frequenzband	Tx 868,95 MHz Rx 869,525 MHz
Transceiverkenngrößen	Transmitter: 8 dBm Receiver: -100 dBm
Dauer des Sendetelegramms	<10ms
Übertragungsverfahren	bidirektional



Join us in creating a more **resourceful world**.  
To learn more visit [itron.com/de](http://itron.com/de)

Auch wenn Itron ständig bemüht ist, den Inhalt des Marketingmaterials so aktuell und zutreffend wie möglich zu gestalten, übernimmt Itron keine Verantwortung für die Richtigkeit, Vollständigkeit oder Eignung dieses Materials und schließt ausdrücklich jede Haftung für Fehler und Auslassungen aus. Bezüglich dieses Marketingmaterials wird weder explizit noch implizit oder statutarisch irgendeine Gewähr übernommen, einschließlich, aber nicht beschränkt auf keinerlei Garantien zur Nichtverletzung von Rechten und Ansprüchen Dritter, zur Gebrauchstauglichkeit und Eignung für einen bestimmten Zweck. © Copyright 2016 Itron. All rights reserved. Technischer Stand: 10/2016 - HE-0000.0-DE-10.16 - P0000

### ALLMESS GMBH

Am Voßberg 11  
23758 Oldenburg i.H.  
Deutschland

**Tel:** +49 (0)43 61/62 5-0  
**Fax:** +49 (0)43 61/62 5-250